

# ALTRAN

**Montagefertige Aluminiumkonstruktionen  
für Profis**

## HEBESCHIEBETÜRE

**Reynaers**  
ALUMINIUM

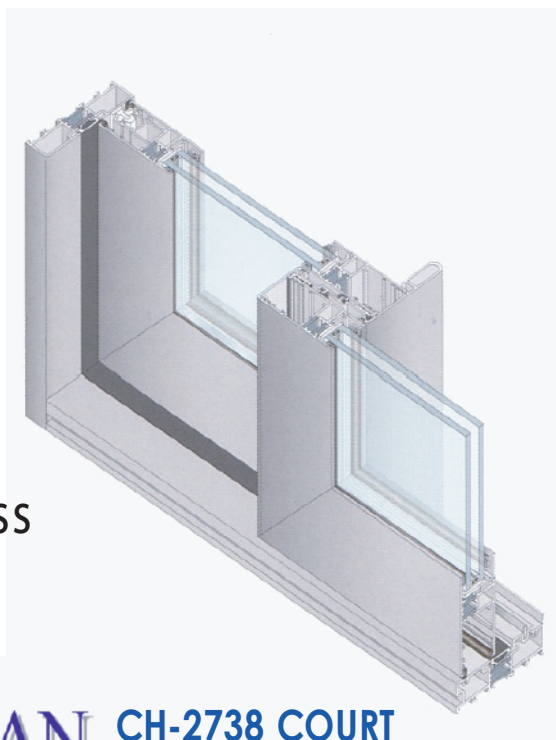
## TLS 110



Ihre Vorteile :

- Ästhetik
- Optimaler Benutzungskomfort
- Festigkeit
- Einfache Montage
- Konkurrenzfähige Preise
- Lieferung franko-Baustelle

ALTRAN GMBH : das ist die  
Sicherheit einer genauen  
Fabrikation ohne Kompromiss  
auf die Qualität.



**ALTRAN**

SARL



CH-2738 COURT

Tél. +41 32 435 16 22

Fax +41 32 435 16 24

E-mail: [suisse@alu-altran.ch](mailto:suisse@alu-altran.ch)

[www.alu-altran.ch](http://www.alu-altran.ch)